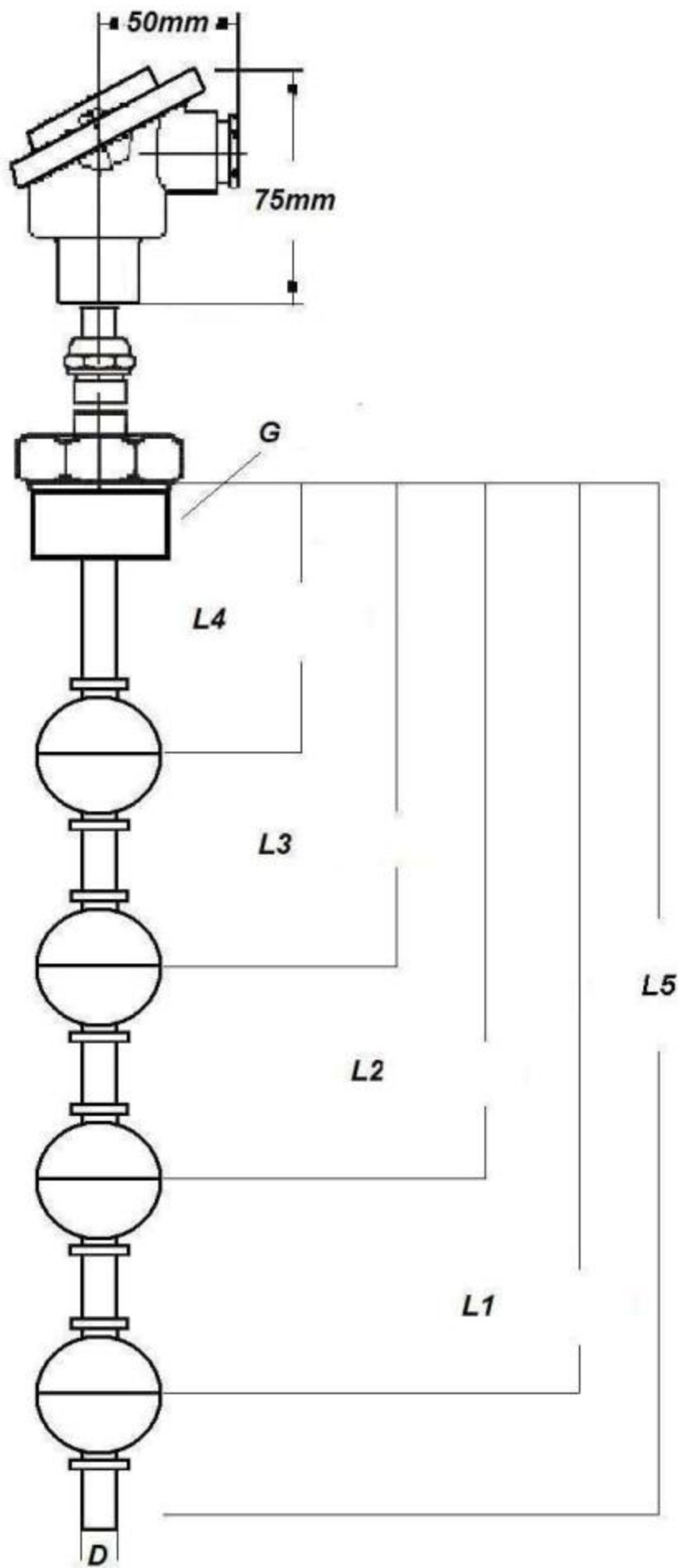
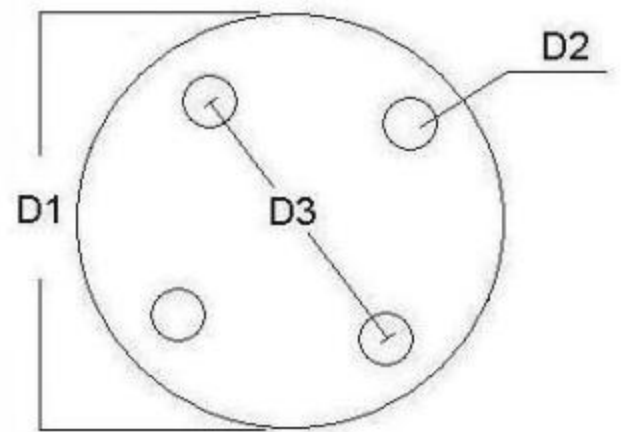
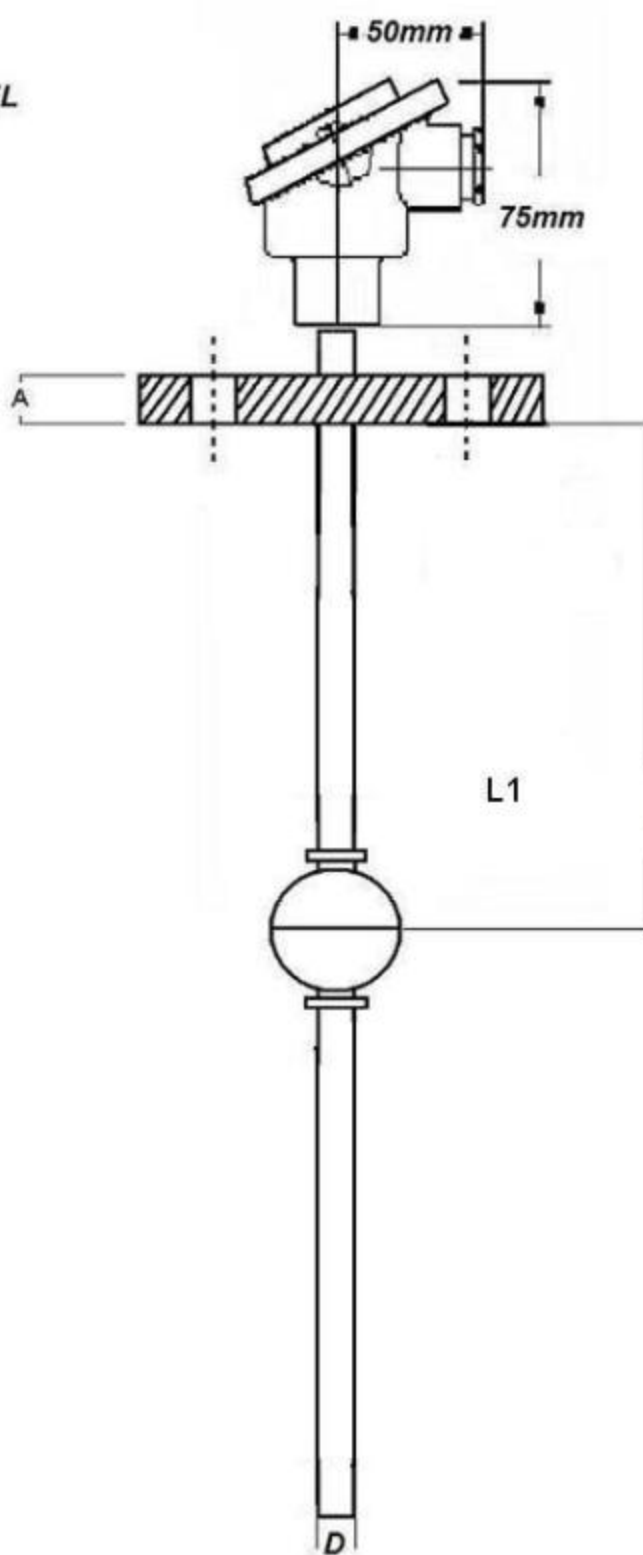


LEVEL



LEVEL



D1=  
A=  
D3=  
D2=  
Nr of holes=  
L1=  
D=