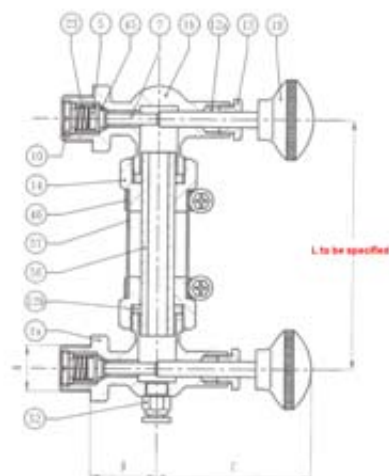


# REF - 3184 / 2184

**GARNITURE DE NIVEAU - PN10**  
**VISUAL LEVEL CONTROLLER - PN10**



| Ø - DN    | 15x21 | 20x27 |
|-----------|-------|-------|
| Ø Tube    | 15x9  | 15x9  |
| Kg - 2184 | 0.95  | -     |
| Kg - 3184 | 0.506 | 0.544 |

**VERITAS CERTIFIED**

## CONCEPTION

Bronze - CuPb5Zn5Sn5

A tringle de manoeuvre - réf : 2184  
 Avec poussoir de sécurité - réf : 3184  
 Robinet purgeur

PMS / MSP : 6 bar  
 TMS / MST : 100°C  
 With external handling - ref : 2184  
 With safety push button - ref : 3184  
 Tap drain valve

## APPLICATIONS

Vapeur - 6 bar  
 Fluides aqueux  
 Huiles et hydrocarbures

Steam - 6 bar  
 Water-based fluids  
 Oil and gas

## OPTIONS

Longueur de tube - 0.2 à 4 m  
 Intermédiaire de niveau - réf : 274  
 Tube pyrex ou rhodoid  
 Protection de tube  
 Filetage NPT  
 Etanchéité spéciale hydrocarbures  
 Montage avec brides bronze

Tube length - 0.2 to 4 m  
 Intermediate connection - ref : 274  
 Pyrex or rhodoid tube  
 Glass protection  
 NPT connection  
 Oil and gas tightness packing