



DBZH

Umidostati ambiente Room hygrometers

FUNZIONE

Controllo dell'umidità relativa ambiente con:

- regolazione del set point tramite manopola;
- attivazione di umidificatori e deumidificatori a 1 o 2 stadi.

Applicazioni

Da utilizzare in ambienti civili, commerciali o industriali a bassa inquinazione per le numerose applicazioni nel settore del condizionamento:

- uffici e stanze computer;
- magazzini alimentari;
- serre;
- industrie tessili, grafiche e cartiere;
- piscine coperte.

FUNCTION

Room relative humidity control with:

- set point adjustment by knob;
- control of 1 or 2 stage humidifiers and dehumidifiers.

Applications

Well-suited in domestic, commercial and industrial areas light polluted for the large variety of applications air conditioning field:

- office and computer rooms;
- storage of foodstuffs;
- greenhouses;
- textile, paper and printing industries;
- swimming pools.

Scala Range u.r. / r.h.	Tipo Type	Stadi Stages	Differenziale Differential u.r. / r.h.	Diff. tra stadi Diff. betw stages u.r. / r.h.	Modello speciale Special version
35...100%	DBZH-101	1	4%		U
35...100%	DBZH-102	2	4%	3...15%	U

U manopola interna

U knob under the cover

CARATTERISTICHE TECNICHE

Elem. sensibile: fasce di diverse fibre sintetiche

Contatti: microinterruttori stagni alla polvere con contatti in commutazione SPDT (caldo/freddo)

Portata contatti:

carico resistivo (vita 50.000 cicli)
 umidificazione: 2 A, 250 Vca
 deumidificazione: 5 A, 250 Vca
 carico induttivo cos = 0.8: 0.2 A, 230 Vca
 carico induttivo L/R = 3 ms: 1 A a 50 Vcc
 0.5 A a 75 Vcc

Differenziali: vds tabella
Temp. funz.: 0...+60 °C
Stoccaggio: -20...+70 °C
Coeff. temp.: -0.2% u.r./K a 20 °C
Max vel. aria: 15 m/s
t_{0.5} a 2 m/s: 1.2 min
Contenitore: ABS
Peso: 0.12 kg
Dimensioni: 115 x 70 x 35 mm
Protezione: IP20, classe I

Nota:

L'umidostato non deve entrare in diretto contatto con l'acqua e dovrebbe essere esposto al flusso d'aria. Non adatto per contatto con sostanze corrosive.

TECHNICAL FEATURES

Sensitive elem.: several synthetic fabric bands.

Contacts: dust-tight microswitches with switching SPDT contacts (heat/cool)

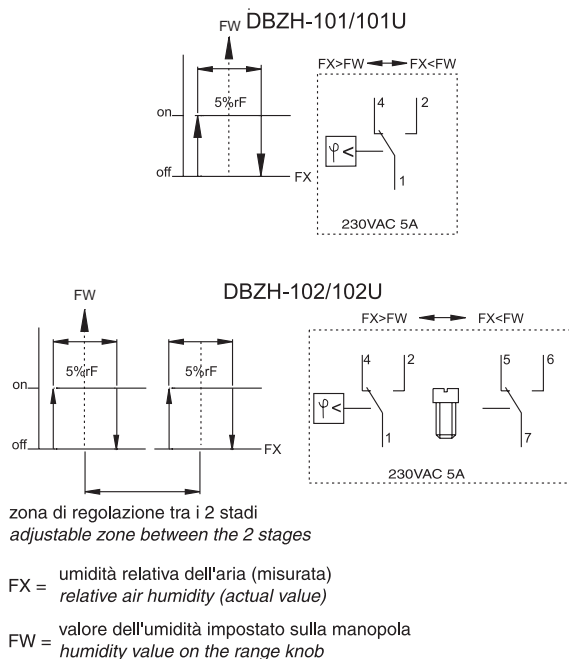
Switch capacity:

ohmic load (lifetime 50.000 cycles)
 humidify: 2 A, 250 Vac
 dehumidify: 5 A, 230 Vac
 inductive load cos = 0.8: 0.2 A, 230 Vac
 inductive load L/R = 3 ms: 1 A at 50 Vdc
 0.5 A at 75 Vdc

Differentials: see schedule
Working temp.: 0...+60 °C
Storage: -20...+70 °C
Temp. coeff.: -0.2% r.h./K at 20 °C
Max air vel.: 15 m/s
t_{0.5} at 2 m/s: 1.2 min
Housing: ABS
Weight: 0.12 kg
Size: 115 x 70 x 35 mm
Protection: IP20, class I

Note:

The hygrometers must not come into direct contact with water and should be exposed to the air flow. Not suitable for aggressive media.



COLLEGAMENTI ELETTRICI

I contatti 1 - 2 si chiudono e 1 - 4 si aprono quando l'umidità relativa dell'aria scende sotto il valore impostato (vds figura).

Per la versione a 2 stadi i contatti 1 - 2 e 6 - 7 si chiudono e i contatti 1 - 4 e 7 - 5 si aprono quando l'umidità relativa dell'aria scende sotto il valore impostato (vds figura).

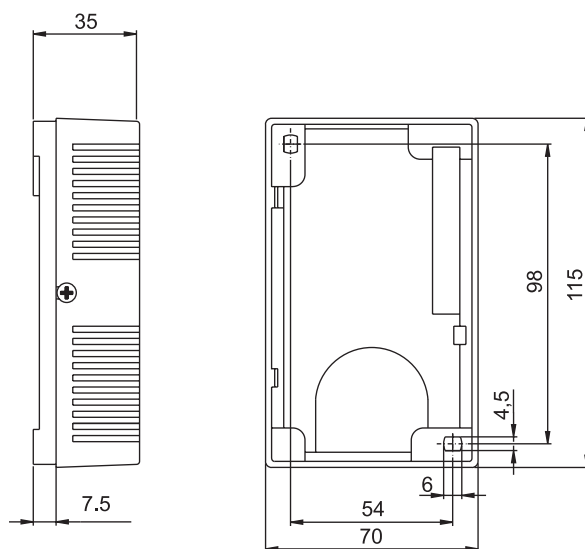
ELECTRICAL WIRINGS

The contacts 1 - 2 close and 1 - 4 open when the relative air humidity drops below the set point (see figure).

For the 2 stage version the contacts 1 - 2 and 6 - 7 close and the contacts 1 - 4 and 7 - 5 open when the relative air humidity drops below the set point (see figure).

DIMENSIONI D'INGOMBRO

OVERALL DIMENSIONS



rev1 11/2002, soggetto a modifiche senza preavviso/subject to modifications without notice