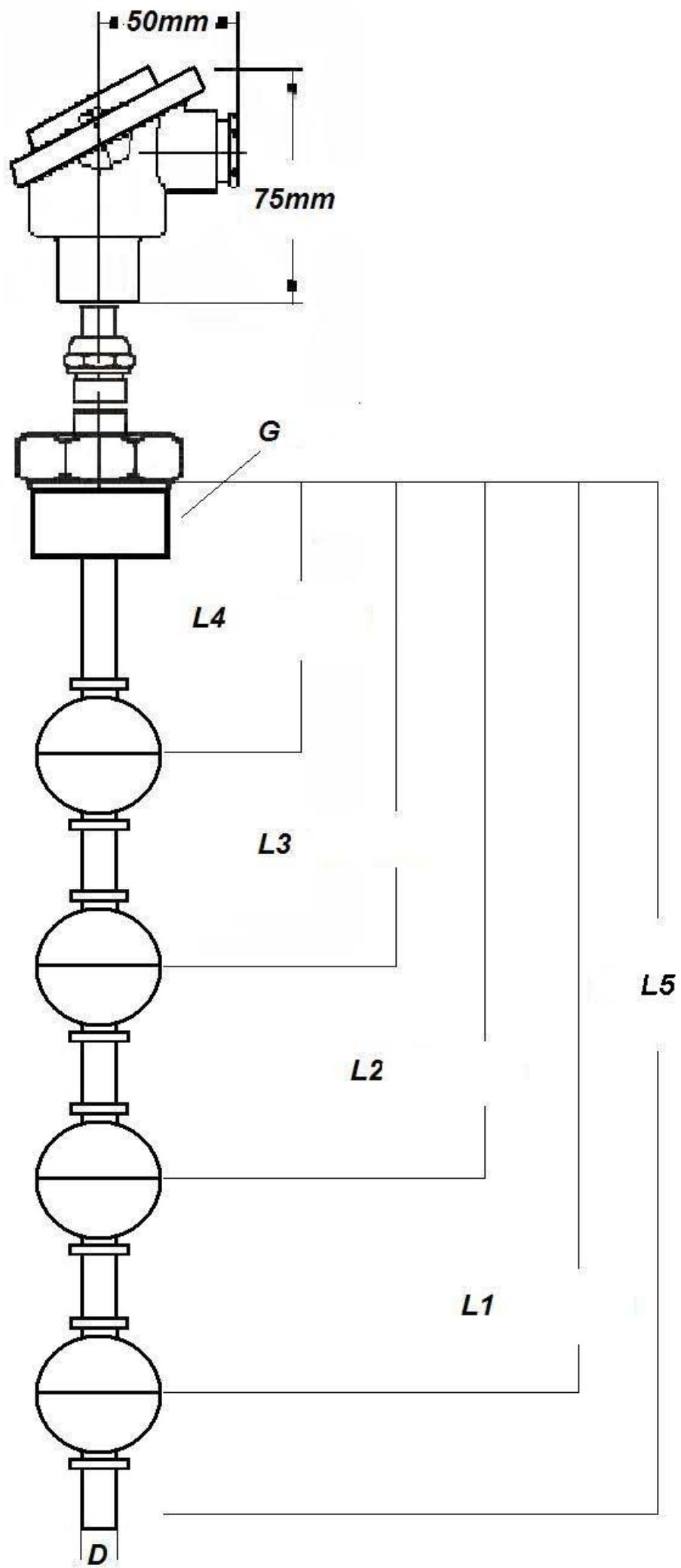
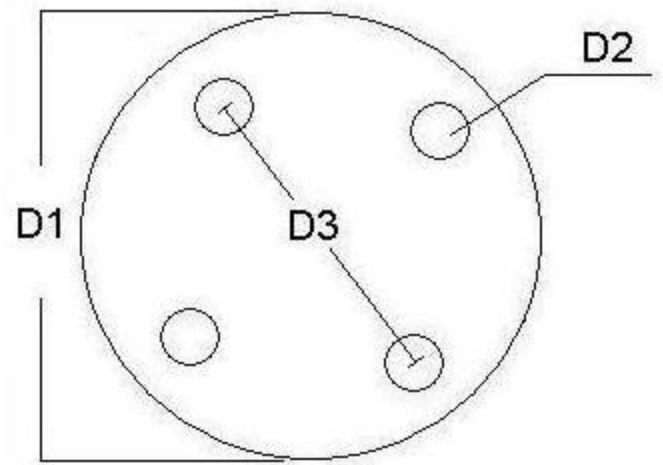
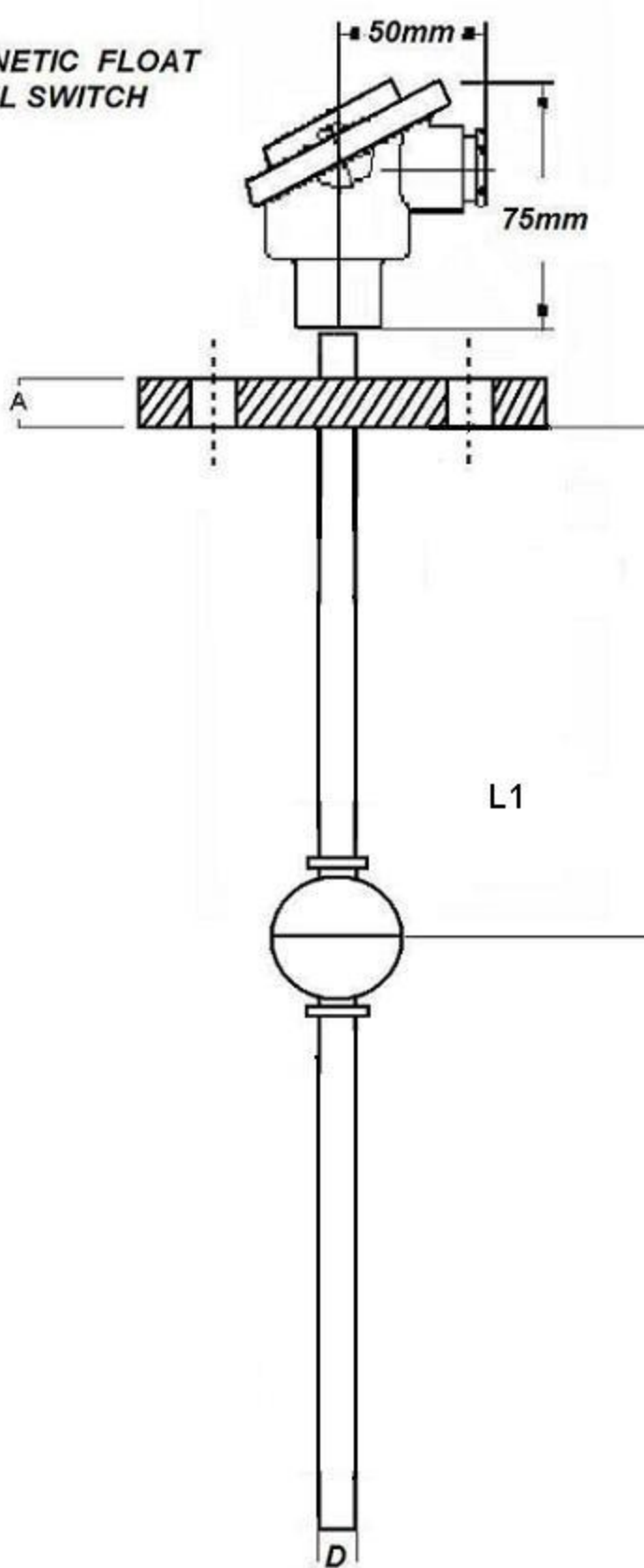


**MAGNETIC FLOAT
LEVEL SWITCH**



**MAGNETIC FLOAT
LEVEL SWITCH**



D1=
A=
D3=
D2=
Nr of holes=
L1=
D=